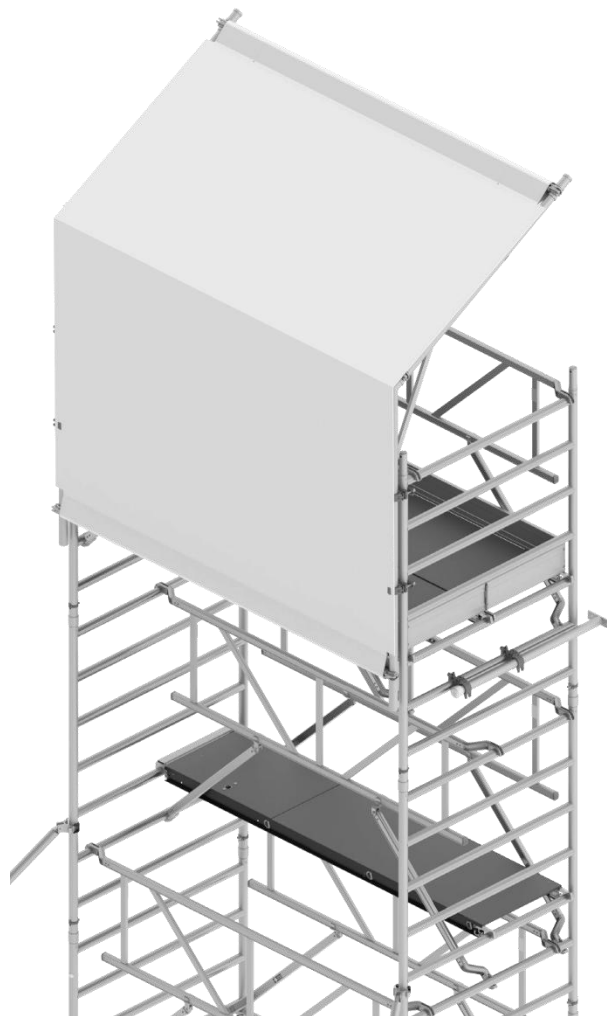




SKYWORKS

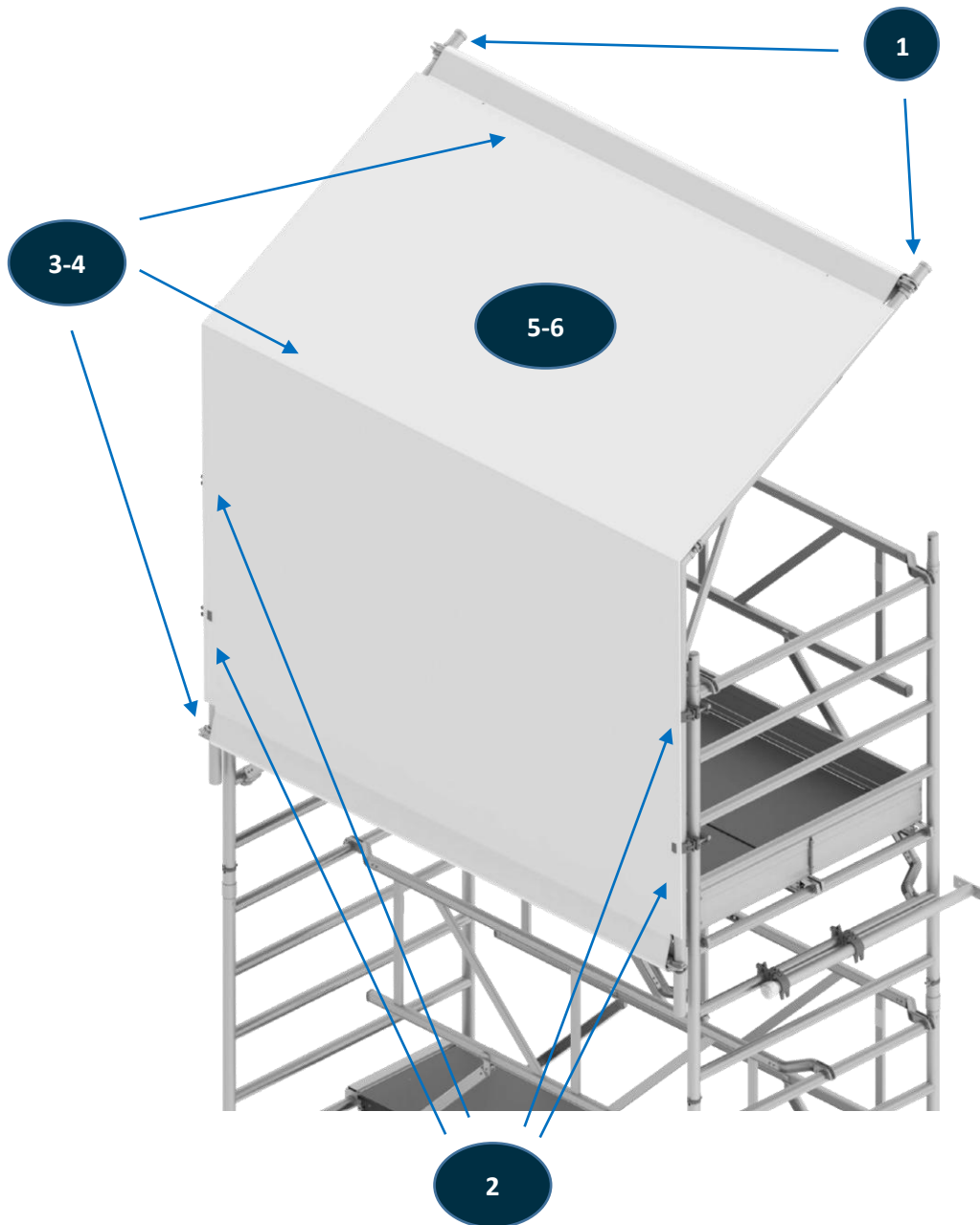
Doorwerkkap Premium



Gebbruikershandleiding

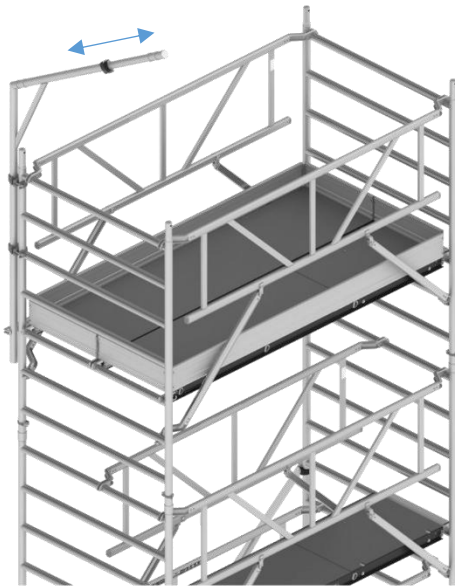
VEILIG WERKEN OP HOOG NIVEAU

SAMENSTELLING



Samenstelling doorwerkcap					
	Art.nr.	Omschrijving	Gewicht (kg)	250	305
1	133020	Overkappingstaander	5,5	2	2
2	132004	Koppeling parallel	1,0	4	4
3	130106	Horizontaal schoor 250	2,5	3	
4	130108	Horizontaal schoor 305	2,8		3
5	145080	Zeil doorwerkcap 250		1	
6	145081	Zeil doorwerkcap 305			1

MONTAGE

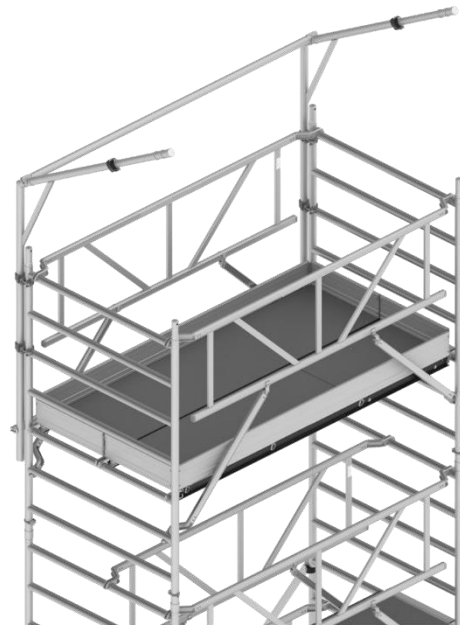


1

Schuif de bovenbuis van de overkappingstaander (1) uit tot de gewenste breedte van de steiger. Bevestig de staander met 2 koppelingen (2) aan de buitenzijde van de rolsteiger. Plaats de koppelingen minimaal 50cm (2 sporten) uit elkaar. Draai de vleugelmoeren van de koppeling handvast aan.

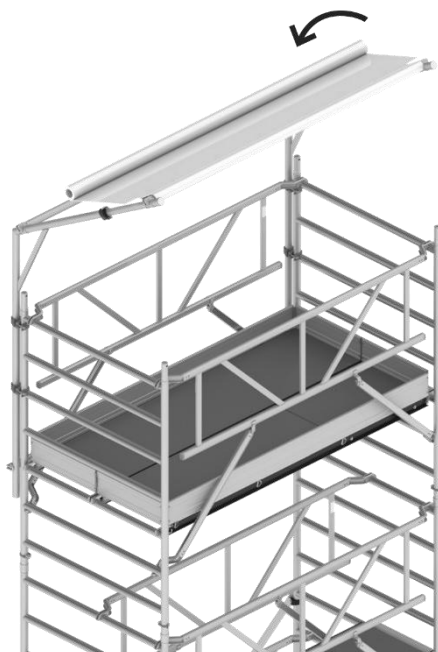
Monteer de tweede overkappingstaander (1) op dezelfde manier aan de andere kant van de rolsteiger. Stel de afstand tussen de staanders zo dat aan de bovenzijde bij de knik een horizontaal schoor (3-4) geplaatst kan worden. Monteer deze met de openingen van de klauwen naar beneden op de staanders.

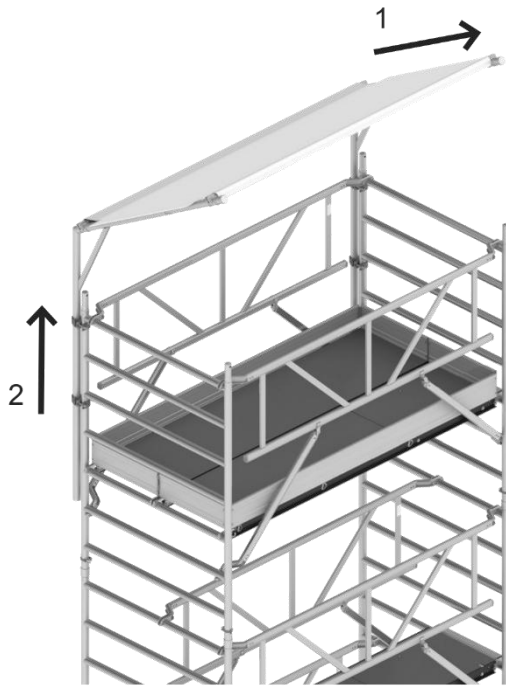
2



3

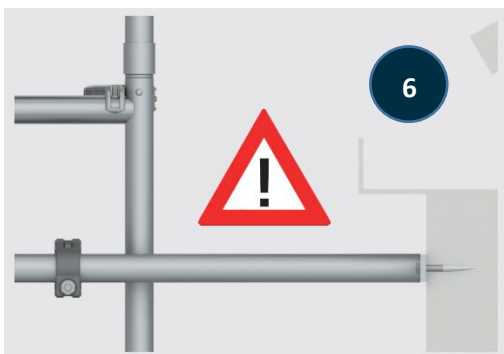
Rol het zeil (5-6) op de grond op en schuif een horizontaal schoor (3-4) in de bovenste zoom. Steek dit geheel op naar degene die monteert. Gebruik eventueel een touw om te hijsen. Monteer de schoor met de opening van de klauwen naar beneden op het uiteinde van de staanders. Rol het zeil af. Laat het zeil over de schoor bij de knik hangen.



**4**

Stel de positie van staanders af op de werkzaamheden en de situatie van het pand.

Schuif een horizontaal schoor in de onderste zoom van het zeil. Trek deze zo ver mogelijk naar beneden zodat het zeil strak komt te staan en klik de schoor aan weerszijde vast op de overkappingstaanders.

5**6**

Veranker de rolsteiger met kap altijd zo hoog mogelijk aan de gevel.

WWW.SKYWORKS.NL

Postbus 38, 2650 AA Berkel en Rodenrijs
T : 010-5140050 E : info@skyworks.nl



Verwijder het zeil bij windkracht meer dan 4 Bft