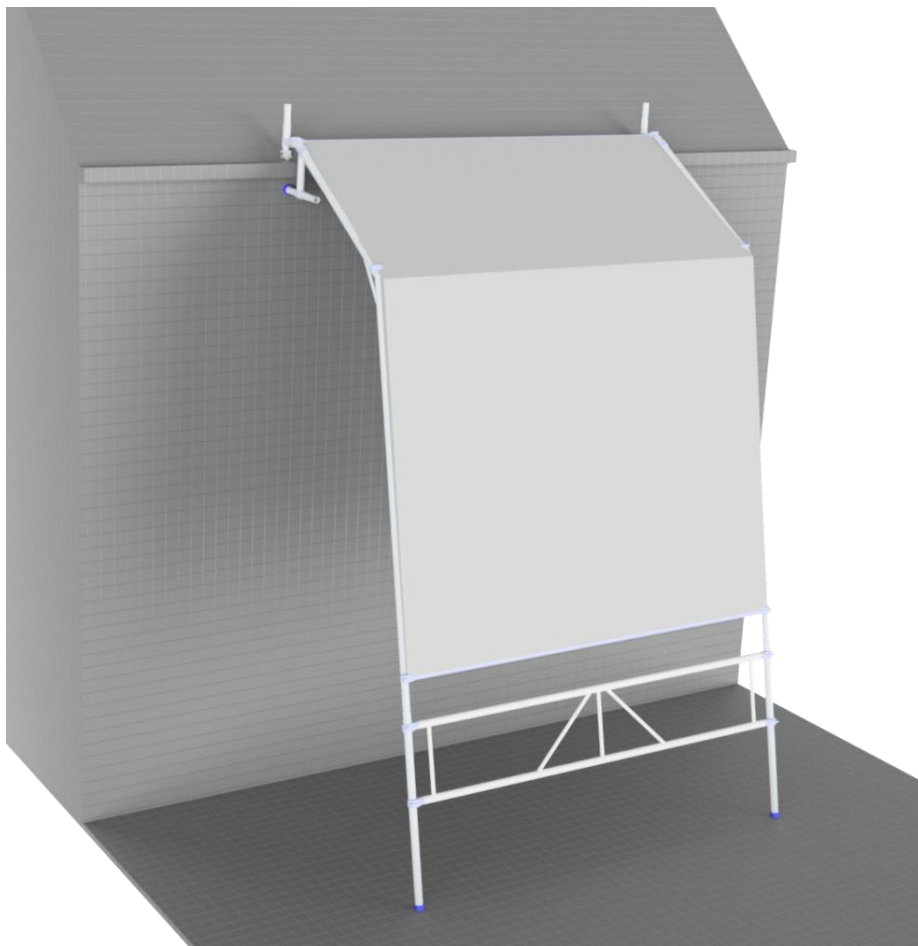


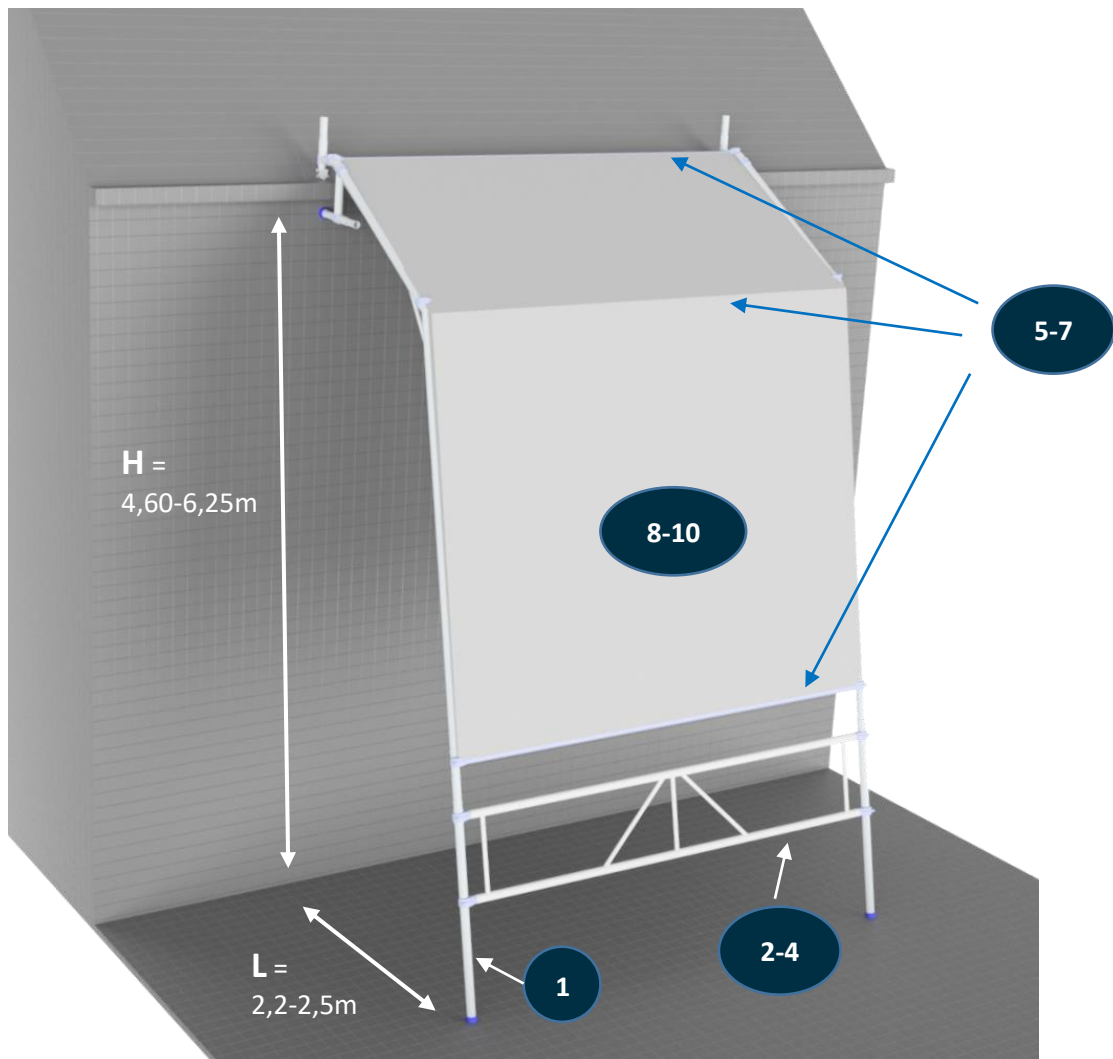


Sky-Line Regenscherm



Gebruikershandleiding

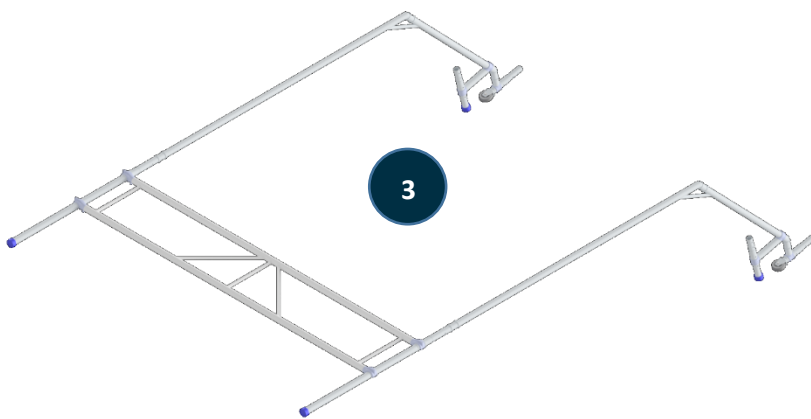
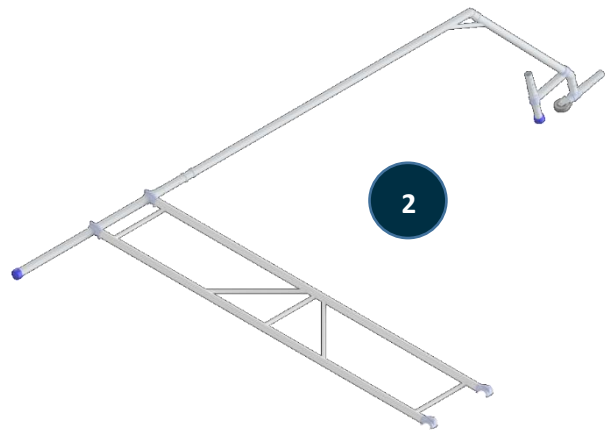
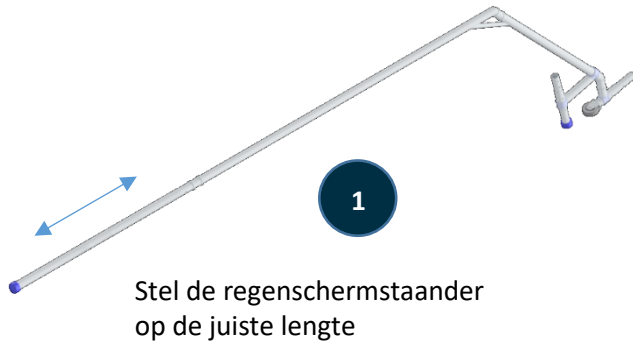
SAMENSTELLING



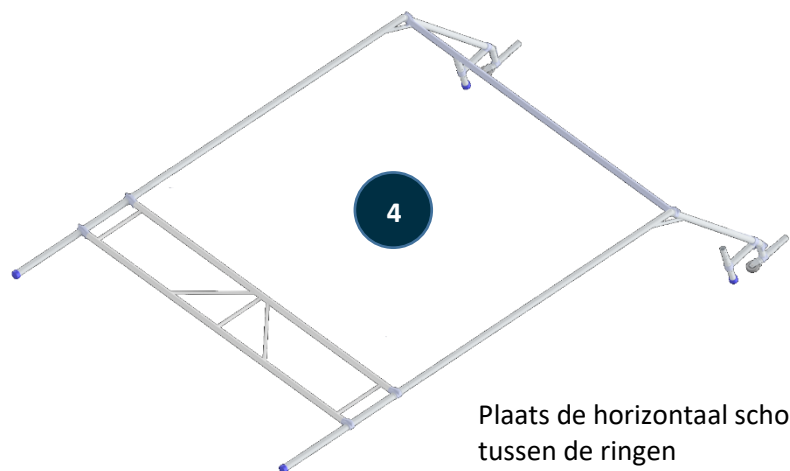
Samenstelling regenscherm						
	Art.nr.	Omschrijving	Gewicht (kg)	190	250	305
1	135010	Regenschermstaander	5,5	2	2	2
2	135190	Dubbele horizontaal schoor 190	5,5	1		
3	135250	Dubbele horizontaal schoor 250	6		1	
4	135305	Dubbele horizontaal schoor 305	7			1
5	130104	Horizontaal schoor 190	2,1	3		
6	130106	Horizontaal schoor 250	2,5		3	
7	130108	Horizontaal schoor 305	2,8			3
8	145002DIN	Zeil 4 x 190	2,5	1		
9	145001DIN	Zeil 4 x 250	3,0		1	
10	145000DIN	Zeil 4 x 305	3,5			1

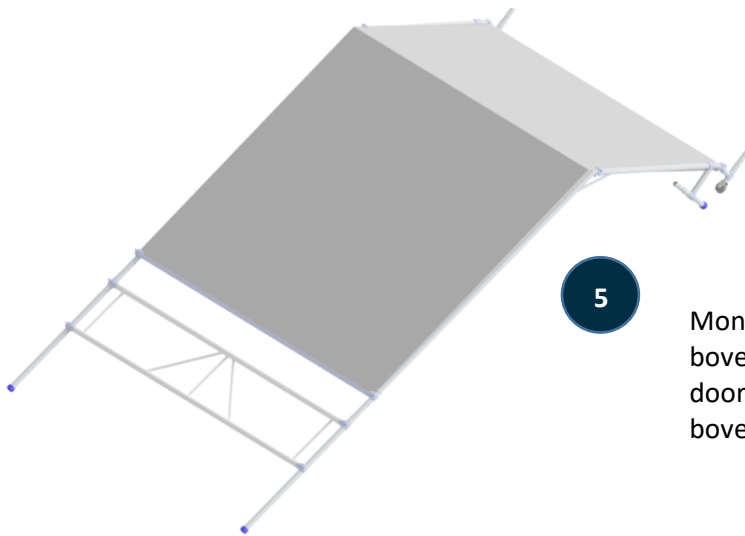
MONTAGE

Stel de hoogte van het wiel zo in dat er voldoende ruimte boven de gootrand is. Houd de muurafhouder ingeschoven zodat het regenscherm later in de goot geplaatst kan worden.



Plaats de dubbele horizontaal op de verstelbare staander met de bovenzijde tussen de ringen

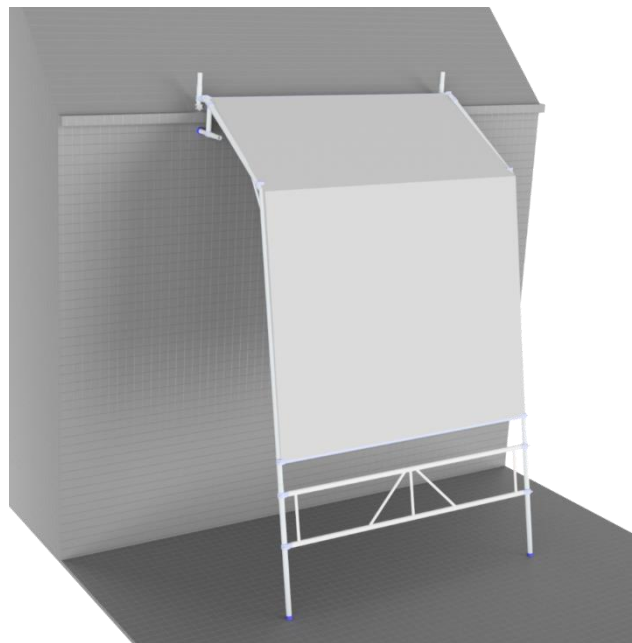


**5**

Monteer het zeil. Schuif hiervoor aan de boven- en onderzijde een horizontaal schoor door de zoom. Plaats de horizontaal schoren boven en onder tussen de ringen.

6

Plaats het regenscherm met 2 personen in de dakgoot. Stel de muurafhouder af.



Max. 4 bft

WWW.SKYWORKS.NL

Postbus 38, 2650 AA Berkel en Rodenrijs
T : 010-5140050 E : info@skyworks.nl